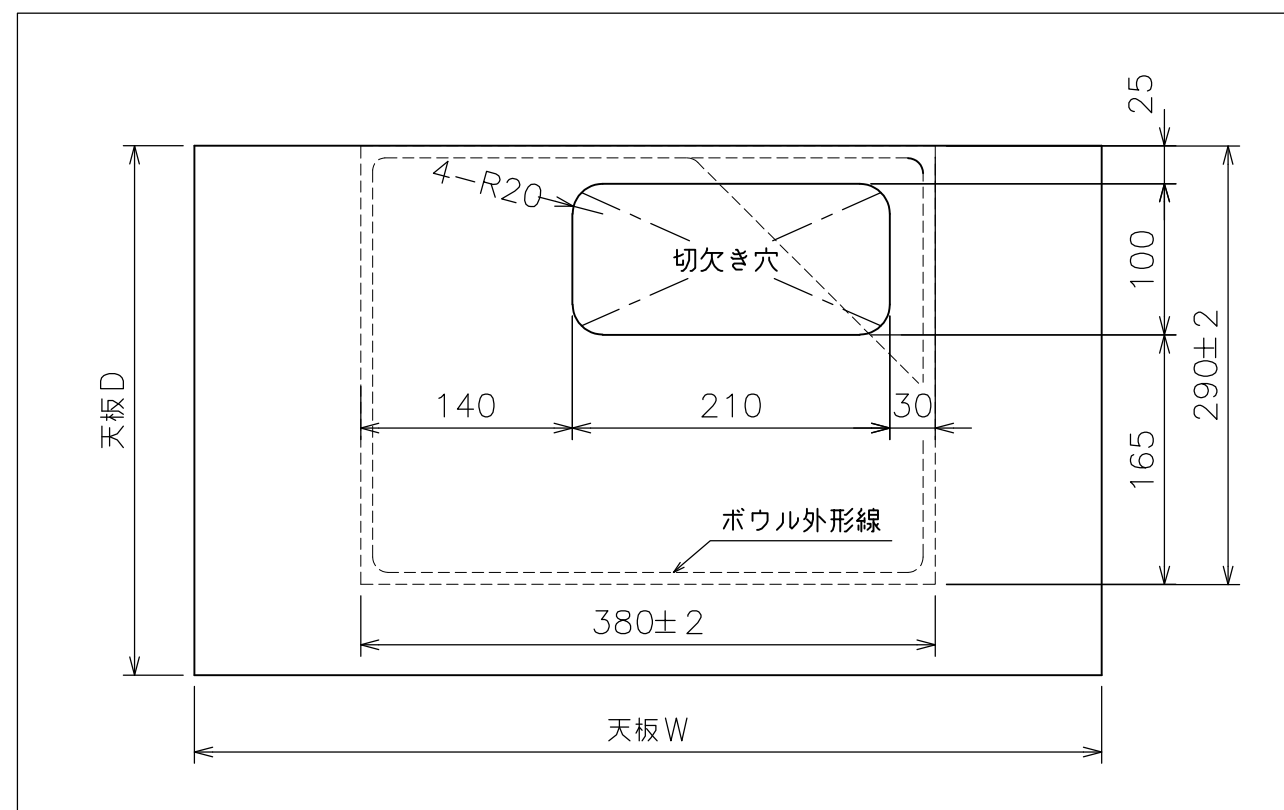


<天板仕様 穴加工図>



図面経歴欄 REVISIONS		材料 MATERIAL		φ・t	CODE	06C_184_01		
△6		ポリ系人工大理石		t8 (t12)	名 称	コンパクト洗面ボウル		
△5		処理 TREATMENT				部品名称	APLPC380W	
△4		注文個数	注文個数		承認 図 検 製 図 設計 APP' D CHECK' D TRACED DSGN' D		西 山 山 下 山 下	DATE
△3		ORDER	ORDER					
△2		一台分個数	尺 度	1:5				
△1		QTY	SCALE					
訂・改・追		アサヒ衛陶株式会社						